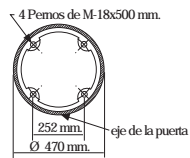
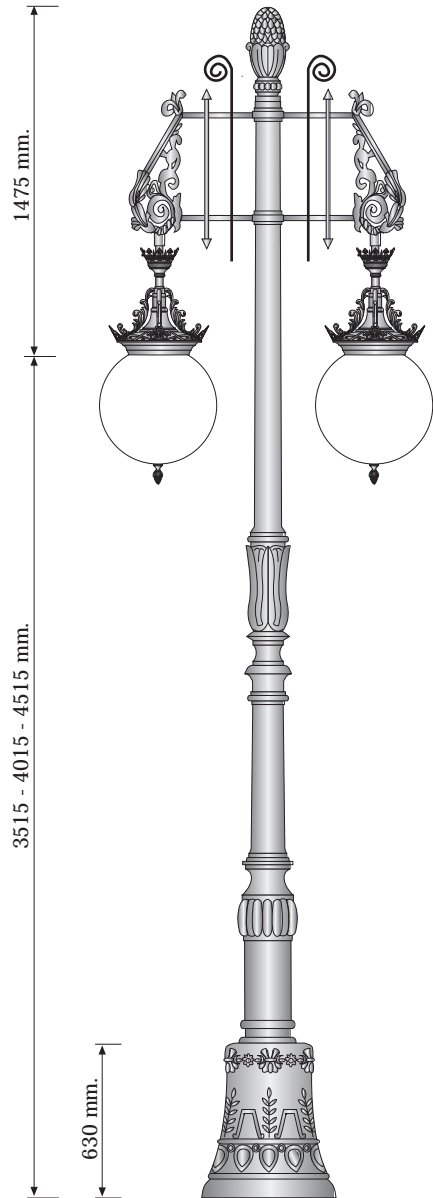


RIBERA-II



Ref. RIB2-2P



Ref. RIB2-2P Foto: Arsenal de la Armada - El Ferrol

Características:

Farola fabricada íntegramente en fundición de hierro.
 Base acampanada con puerta de registro enrasada, pletina para caja de conexiones y toma de tierra.
 Se le pueden instalar desde 1 a 4 puntos de luz.

Acabado básico:

Dos capas de imprimación antioxidante y esmalte en negro forja.



Ref. RIB2-1P Foto: Plaza de Colón - Córdoba