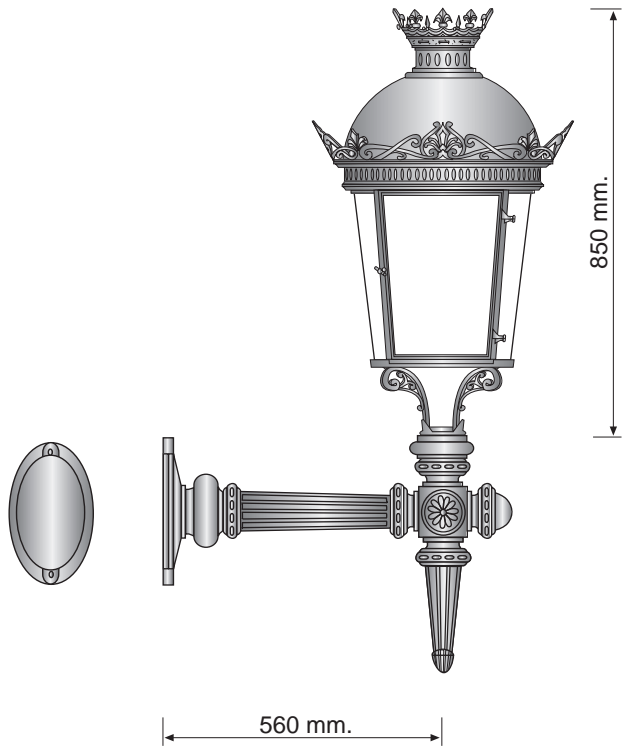


ANTORCHA



Con farol Neoclásico



Con farol Fernando VII tipo II

Características:

Palomilla fabricada íntegramente en fundición de hierro o en fundición de aluminio.

Acabado básico:

Dos capas de imprimación antioxidante y esmalte en negro o negro forja.

Bajo pedido, se pueden aplicar otras combinaciones de colores.