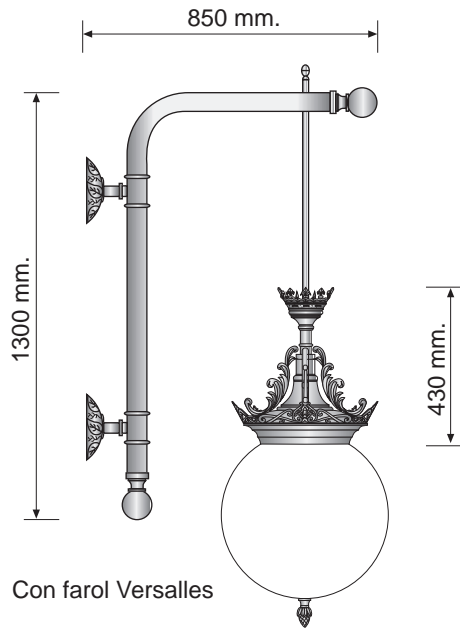


GRAN VIA



Con farol Versalles

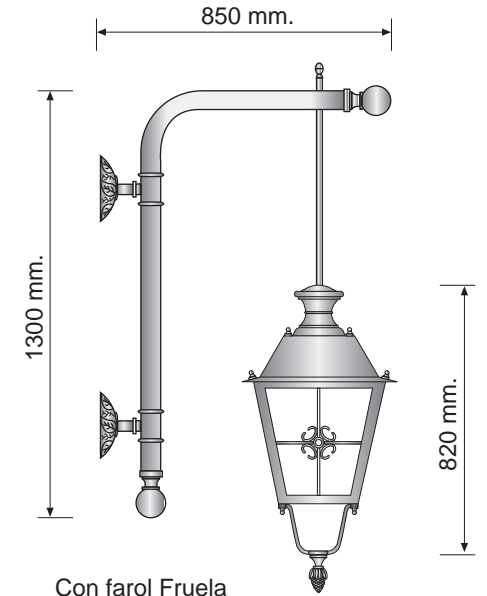
Características:

Palomilla fabricada en tubo de acero con soportes en fundición de aluminio.

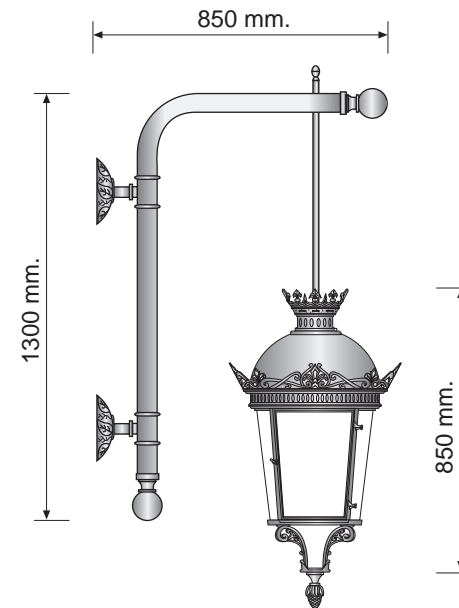
Acabado básico:

Galvanizado en caliente por inmersión y esmalte en negro o negro forja.

Bajo pedido, se pueden aplicar otros acabados.



Con farol Fruela



Con farol Fernando VII