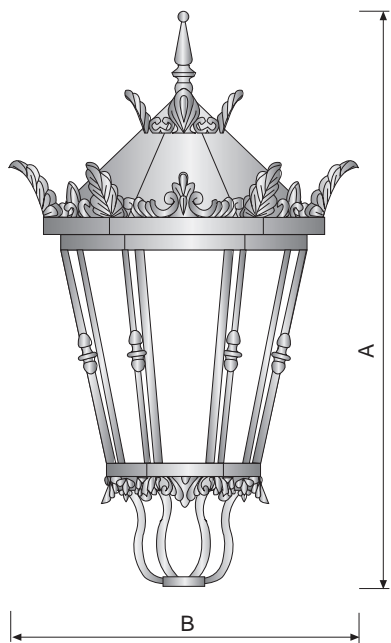
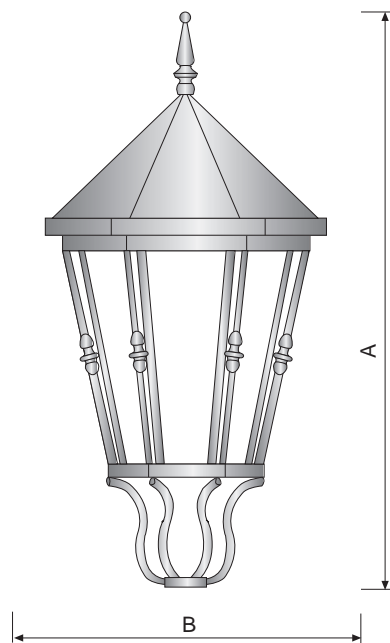


IMPERIAL-ROMÁNICO



Dimensiones en m.	
A	B
0,75	0,50
0,94	0,61



Dimensiones en m.	
A	B
0,75	0,44
0,94	0,55

Faroles de planta exagonal, fabricados en chapa de aluminio con patas y grecas en fundición de aluminio. Cuerpo superior desmontable en cuyo interior se aloja el equipo de encendido.

Cerrados al exterior con difusores de metacrilato o policarbonato.

Acabado final mediante recubrimiento termoendurecible en resinas de poliéster. Color básico Negro Forja.

Incorpora reflector plano, de distribución simétrica, en aluminio anodizado.

Equipo y cableado eléctrico clase I o clase II.



Farol Románico de pared



Farol Imperial