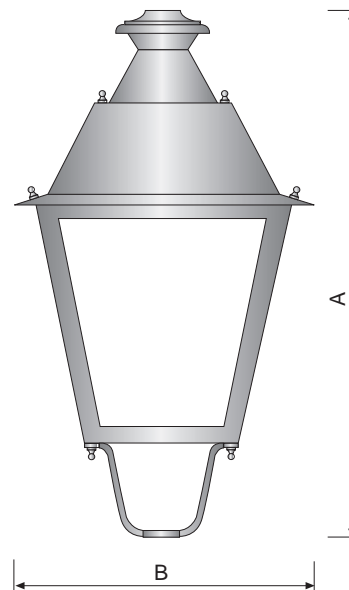


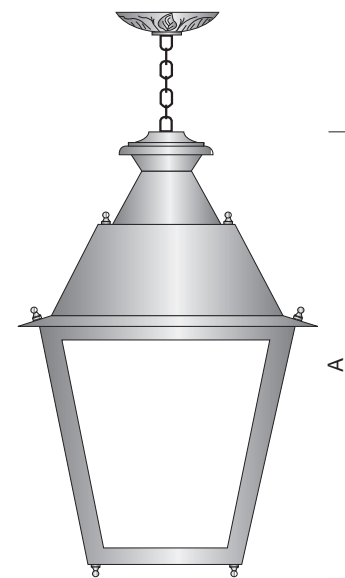
# VILLA - Led



Farol equipado con LEDs



Dimensiones en mm	
A	B
710	390
750	440
770	440



Dimensiones en mm	
A	B
600	390
630	440
660	440

Grado de protección			FHS
Módulo	Driver	Robustez	
IP66	IP67	IK10	<0,1%

**5-10**  
AÑOS GARANTIA

Módulo Led	20W	30W	50W	60W	75W
Consumo	24W	31W	54W	61W	78W
Eficiencia lm/W	105-120 lm/W				
Tensión de entrada	90-305 V / 50-60 Hz (según modelo)				
Protector de sobretensión	10 KV / 5 KA				
Vida útil	>100.000 horas (L-70)				
Tipo LED	Cree / Nichia / Osram / Samsung				
Temperatura de color	1.700 K – 4.000 K				
IRC	>70				
Fotometrías	Disponibles al menos 4 ópticas distintas				

## Características:

- Farol fabricado en fundición de aluminio o en chapa de acero.
- Tuercas esféricas de latón.
- Cuerpo superior abatible en cuyo interior se aloja el módulo led y el driver.
- Con difusores de metacrilato, policarbonato o sin difusores.
- Módulo LEDs y driver clase I o clase II.

## Normas:

EN 60598-1; EN 60598-2-3; EN 55015; EN 61547; EN 6100-3-2; EN 6100-3-3; EN 61347; EN 62031; EN 62471; EN 62493

## Acabado basico:

Pintado en poliéster, color negro o negro forja.  
Bajo pedido, se puede aplicar otro color.