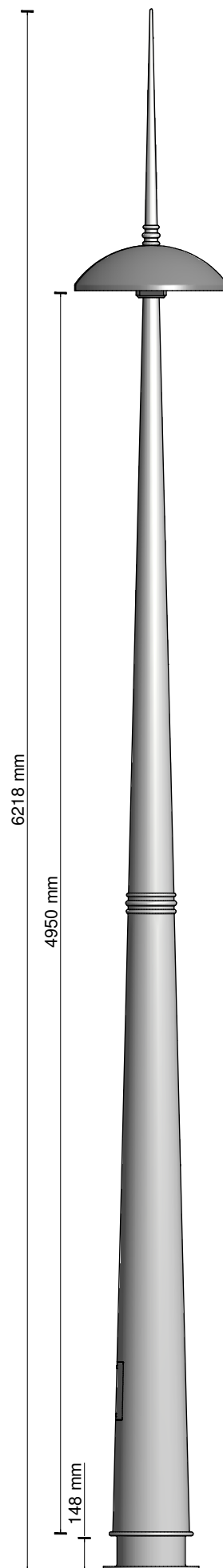
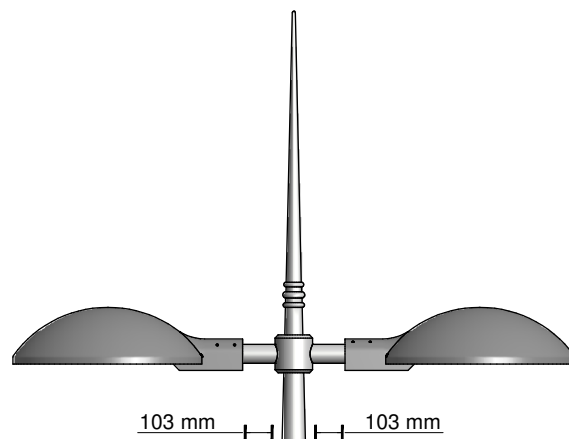


CLJ-15



Características:

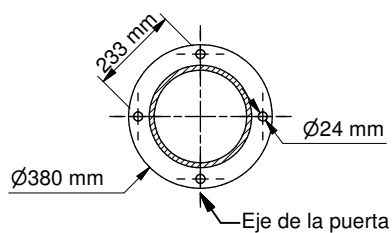
Columna troncocónica, en fundición de hierro con puerta de registro enrasada, pletina para caja de conexiones y toma de tierra.

Esta columna admite otros tipos de luminarias.

Acabado básico:

Imprimación antioxidante y pintada en negro forja.

Bajo pedido, se pueden aplicar otras combinaciones de colores.



Referencia:
CLJ15-2D



Linsa-Jareño, s.a.



Linsa-Jareño, s.a.