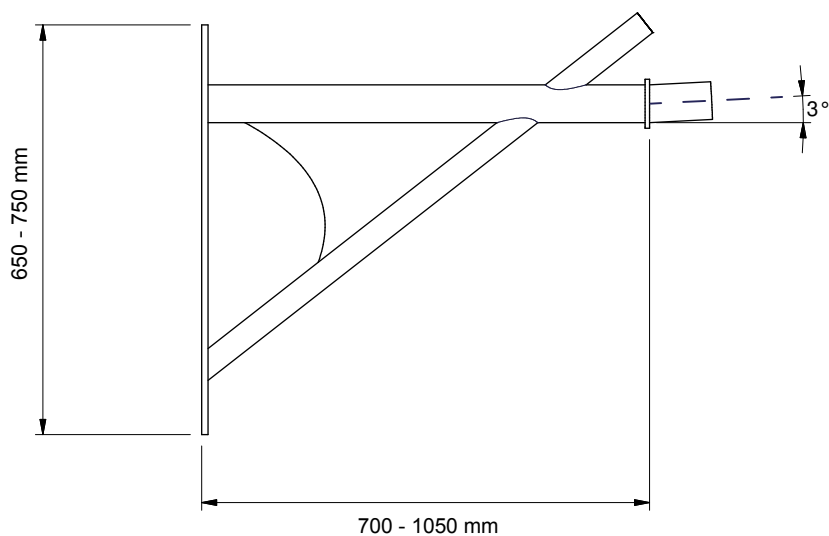


# BLJ-3



## Características:

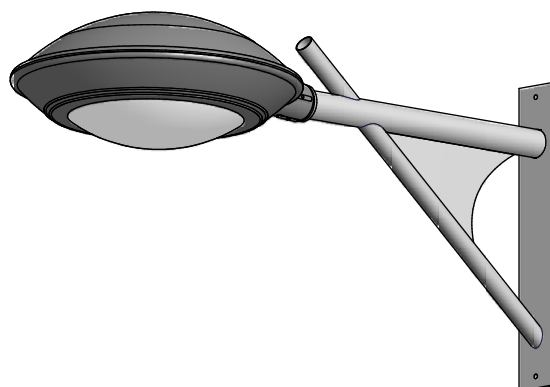
Brazo acartelado fabricado en:

- tubo redondo de acero galvanizado en caliente por inmersión.
- aluminio.
- acero inoxidable.

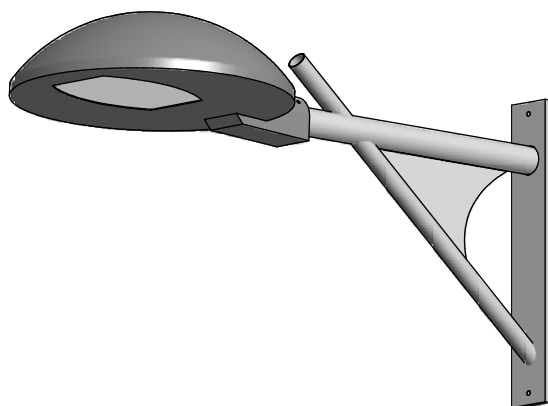
## Acabado básico:

Pintado en gris forja o acabado inoxidable.

Bajo pedido, se pueden aplicar otras combinaciones de colores.



Referencia:  
BLJ3-G



Referencia:  
BLJ3-D

