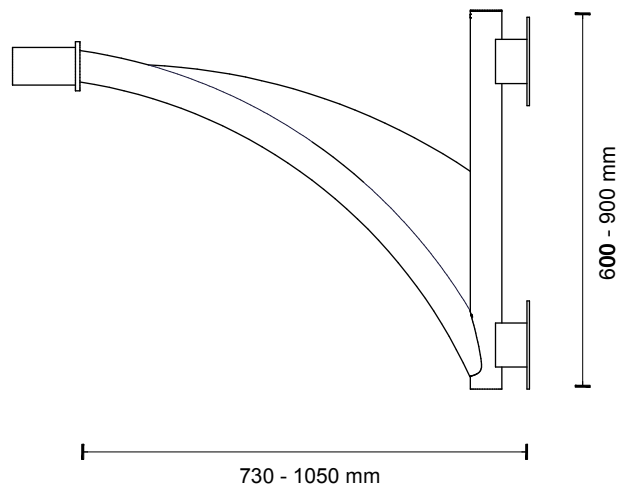


BLJ-7



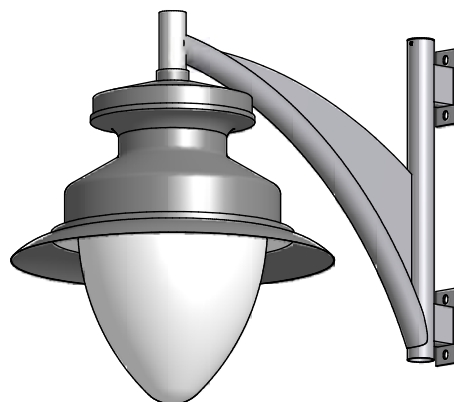
Características:

Brazo acartelado fabricado en:
- tubo redondo de acero galvanizado en caliente por inmersión.
- aluminio.
- acero inoxidable.

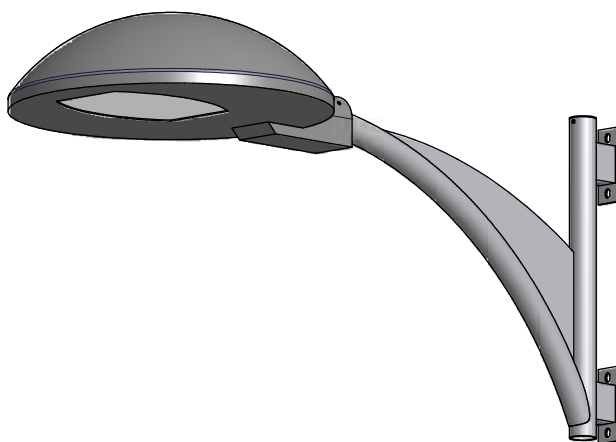
Acabado básico:

Pintado en gris forja o acabado inoxidable.

Bajo pedido, se pueden aplicar otras combinaciones de colores.



Referencia:
BLJ7-C



Referencia:
BLJ7-D



Linsa-Jareño, s.a.